

**Cautionary Labels / Étiquettes Attention / Etiquetas de precaución /  
Warnschilder im Gerät / Etichette di attenzione / Etiquetas de Cuidado /  
Этикетки с предостережениями / ملصقات التنبيه**

<b>English</b>	The machine bears any of the following labels.
<b>Français</b>	La machine porte les étiquettes suivantes.
<b>Español</b>	La máquina tiene pegada una de las siguientes etiquetas.
<b>Deutsch</b>	Das Gerät trägt eine der folgenden Kennzeichnungen.
<b>Italiano</b>	Sulla macchina compare una delle seguenti etichette.
<b>Português</b>	A máquina vem com as seguintes etiquetas afixadas.
<b>Русский</b>	На аппарате наклеены следующие этикетки.
<b>العربية</b>	يحمل الجهاز أياً من الملصقات التالية.

NOTE: Do not remove these labels.  
REMARQUE : Ne pas retirer ces étiquettes.  
NOTA: No quite estas etiquetas.  
HINWEIS: Entfernen Sie keine Aufkleber.  
NOTA: Non rimuovere queste etichette.  
NOTA: Não remova estas etiquetas.  
ПРИМЕЧАНИЕ: не удаляйте эти наклейки.  
ملاحظة: لا تقم بنزع هذه الملصقات.

**CAUTION: Hot surface**

High temperature inside. Do not touch parts in this area, because there is a danger of getting burned.

**ATTENTION: surface chaude**

Température élevée à l'intérieur. Pour éviter les risques de brûlures ne pas toucher les pièces de cette zone.

**CUIDADO: superficie caliente**

Temperatura elevada en el interior. No toque las piezas de esta zona porque corre el riesgo de quemarse.

**VORSICHT: heiße Oberfläche**

Hohe Temperaturen im Gerät. Berühren Sie keine Komponenten in diesem Bereich, es besteht die Gefahr von Verbrennungen.

**ATTENZIONE: superficie calda**

Temperatura elevata all'interno. Non toccare i componenti in quest'area; vi è pericolo di ustioni.

**ATENÇÃO: superfície quente**

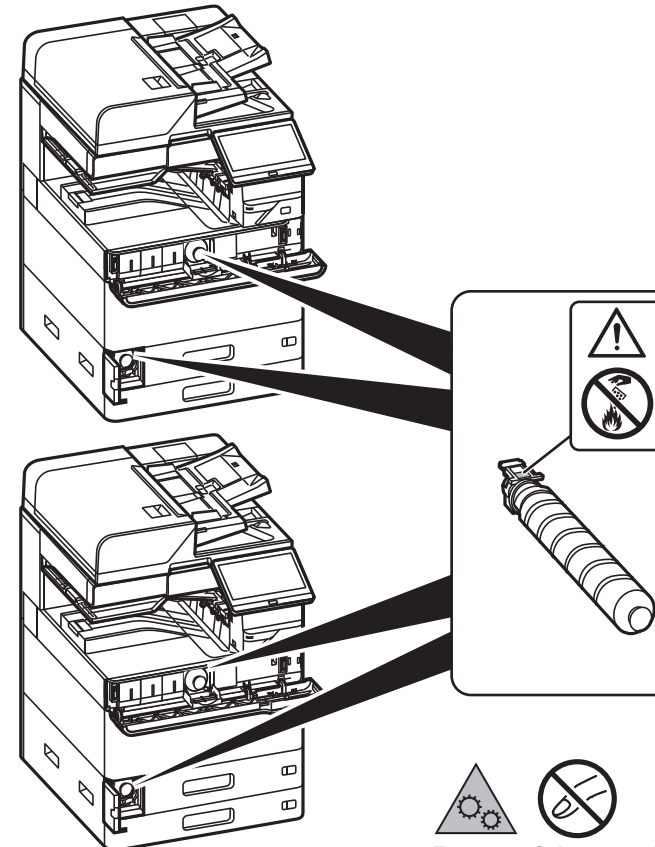
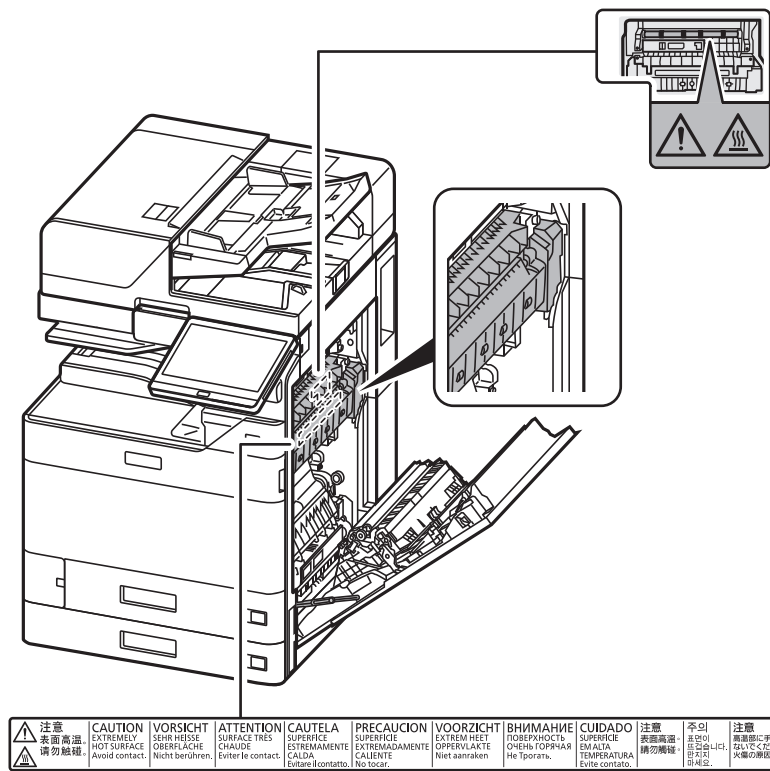
Alta temperatura interna. Não toque as peças nesta área porque existe perigo de queimaduras.

**ОСТОРОЖНО. Горячая поверхность**

Внутри аппарата высокая температура. Во избежание ожогов не дотрагивайтесь до компонентов в этом отсеке аппарата.

**تنبيه: سطح ساخن**

درجة حرارة عالية في الداخل. لا تلمس الأجزاء في هذه المنطقة، فقد تتعرض لخطر الإصابة بحروق.



Do not attempt to incinerate parts which contain toner. Dangerous sparks may cause burns.

Ne pas tenter d'incinérer les parties contenant du toner. Des étincelles dangereuses risquent de provoquer des brûlures.

No intente quemar las piezas que contienen tóner. Pueden saltar chispas peligrosas que podrían ocasionarle quemaduras.

Versuchen Sie nicht Teile zu verbrennen, die Toner enthalten. Durch Funkenflug können Verbrennungen entstehen.

È vietato incenerire tutti i componenti che contengono toner. Potrebbero sprigionarsi scintille pericolose.

Não tente incinerar partes que contêm toner. Faíscas perigosas poderão provocar queimaduras.

Не пытайтесь поджечь детали, содержащие тонер. Искры от пламени могут стать причиной ожогов.

لا تحاول حرق الأجزاء التي تحتوي على الحبر. فقد يتسبب ذلك في انبعاث شرر خطير قد يسبب حروق.



**Be careful not to be caught in.** Your fingers or other objects may become caught or pinched, and this can result in injury. Do not touch the support area for the document processor.

**Attention au risque d'entraînement.** Vos doigts ou d'autres objets peuvent être entraînés ou coincés et cela peut causer des blessures. Ne pas toucher la zone de support du chargeur de documents.

**Tenga cuidado de no atraparse.** Los dedos u otros objetos pueden quedar atrapados o pillados, lo que puede provocarle una lesión. No toque el área de soporte del alimentador de originales.

**Seien Sie vorsichtig, dass Sie sich nicht einklemmen.** Ihre Finger oder andere Gegenstände könnten eingeklemmt oder gequetscht werden, so dass es zu Verletzungen kommen kann. Berühren Sie nicht die Ablagefläche des Vorlageneinzugs.

**Fare attenzione a non rimanere intrappolati.** È possibile che le dita o altri oggetti rimangano intrappolati o impigliati con conseguente rischio di lesioni. Non toccare l'area di supporto dell'alimentatore di originali.

**Tenha cuidado para não ser apanhado.** Seus dedos ou outros objetos podem ficar presos ou comprimidos, e isso pode resultar em ferimento. Não toque na área de suporte do processador de documentos.

**Опасность защемления.** Опасность захвата или защемления пальцев и предметов, что может привести к травме. Не касайтесь зоны опоры автоподатчика оригиналов.

احترس حتى لا تتعرض أصابعك للانحشار أو القرص. قد تتعرض أصابعك أو الأشياء الأخرى للانحشار أو القرص، وقد يتسبب ذلك في حدوث إصابة. لا تلمس منطقة الدعم الخاصة بمعالج المستندات.



**Installation Precautions / Précautions lors de l'installation /  
Precauciones de instalación / Sicherheitsvorkehrungen bei der Installation /  
Precauzioni di installazione / Precauções de instalação /  
Меры предосторожности при установке / تدابير وقائية بشأن التثبيت****English****Environment****CAUTION**

To keep the machine cool and facilitate changing of parts and maintenance, allow access space as shown below. Leave adequate space, especially around the side cover, to allow air to be properly ventilated from the machine.

**Français****Environnement****ATTENTION**

Afin que la machine conserve une température limitée et pour que l'entretien et les réparations puissent s'effectuer facilement, ménager un espace permettant le libre accès à la machine, comme indiqué ci-dessous. Laisser un espace adéquat, en particulier autour du capot arrière, de façon à permettre à l'air d'être correctement expulsé de la machine.

**Español****Entorno****PRECAUCIÓN**

Para evitar que la máquina se caliente y facilitar la sustitución de las piezas y el mantenimiento, deje un espacio de acceso suficiente, como se muestra a continuación. Deje espacio suficiente, especialmente alrededor de la cubierta posterior, para permitir una correcta ventilación del aire que sale de la máquina.

**Deutsch****Umgebung****ACHTUNG**

Lassen Sie am Aufstellungsort des Geräts an allen Seiten den in der nachstehenden Abbildung angegebenen Mindestabstand für Belüftung und Wartung. Sorgen Sie vor allem an den Seiten für ausreichende Freiräume, damit sich im Inneren des Geräts keine Hitze staut.

**Italiano****Ambiente****ATTENZIONE**

Per evitare surriscaldamenti e facilitare gli interventi di manutenzione e di sostituzione dei componenti, prevedere uno spazio libero sufficiente attorno alla macchina, come indicato in figura. Lasciare uno spazio adeguato, soprattutto attorno alla copertura posteriore, per la corretta aerazione del sistema.

**Português****Meio ambiente****CUIDADO**

Para manter a temperatura da máquina baixa e facilitar a troca de peças e manutenção, conceda o espaço de acesso mostrado abaixo. Deixe um espaço apropriado, especialmente em torno da tampa traseira, para permitir que o ar circule de forma adequada pela máquina.

**Русский****Окружающая среда****ВНИМАНИЕ**

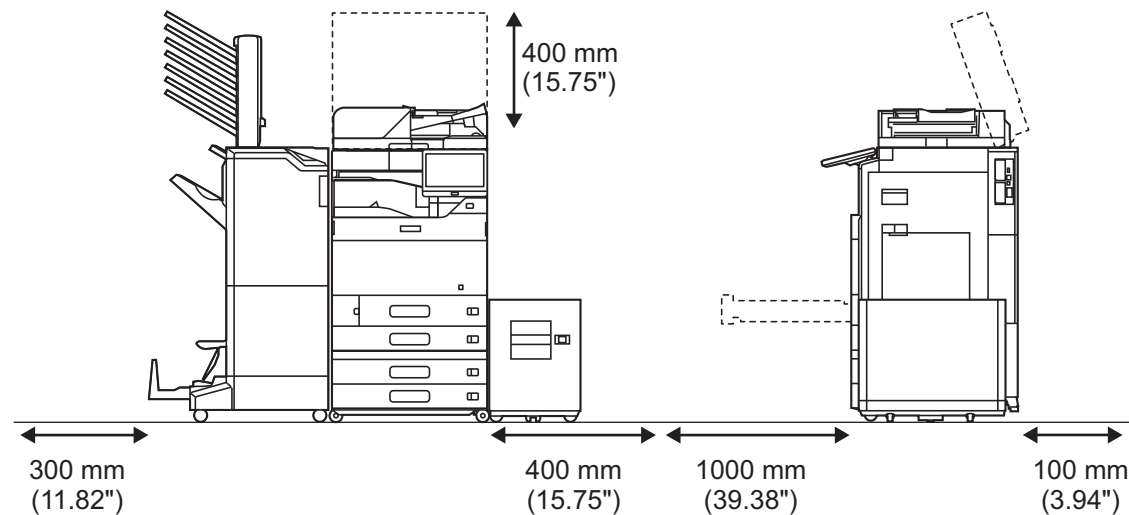
Для предотвращения нагревания данного аппарата и обеспечения доступа внутрь аппарата при необходимости замены его компонентов и технического обслуживания оставляйте достаточно свободного пространства так, как это показано на рисунке ниже. Для обеспечения оптимальной вентиляции внутри аппарата оставляйте достаточно свободного пространства, особенно у его боковой крышки.

**العربية**

البيئة

تنبيه

للاحتفاظ بالجهاز في حالة جيدة ولتسهيل استبدال الأجزاء وإجراءات الصيانة، اترك مساحة للوصول إلى أجزاء الجهاز كما هو موضح فيما يلي. اترك مساحة مناسبة، وخصوصاً حول الغطاء الجانبي، وذلك للسماح بخروج الهواء بطريقة ملائمة خارج الجهاز.

**English**

Model	2554ci / 3554ci	
Power Source	120 V Specification Model: 230 V Specification Model:	120 V ~ 60 Hz 12 A 220 - 240 V ~ 50/60 Hz 7.2 A
Operating Environment	Temperature: 10 to 32.5 °C (50 to 90.5 °F) Relative Humidity: 10 to 80%	

**Français**

Modèle	2554ci / 3554ci	
Source d'alimentation	Spécification du Modèle 120 V : Spécification du Modèle 230 V :	120 V ~ 60 Hz 12 A 220 - 240 V ~ 50/60 Hz 7,2 A
Environnement de Fonctionnement	Température : 10 à 32,5 °C (50 à 90,5 °F) Humidité Relative : 10 à 80%	

**Español**

Model	2554ci / 3554ci	
Fuente de alimentación	Especificación del modelo 120 V: Especificación del modelo 230 V:	120 V ~ 60 Hz 12 A 220 - 240 V ~ 50/60 Hz 7,2 A
Ambiente operativo	Temperatura: 10 a 32,5 °C (50 a 90,5 °F) Humedad relativa: 10 a 80%	

**Deutsch**

Modell	2554ci / 3554ci	
Stromaufnahme	Modell mit Spezifikation für 120 V: Modell mit Spezifikation für 230 V:	120 V ~ 60 Hz 12 A 220 - 240 V ~ 50/60 Hz 7,2 A
Betriebsumgebung	Temperatur: 10 bis 32,5 °C (50 bis 90,5 °F) Luftfeuchtigkeit: 10 bis 80%	

**Italiano**

Modello	2554ci / 3554ci	
Alimentazione	Modello per 120 V secondo specifiche: Modello per 230 V secondo specifiche:	120 V ~ 60 Hz 12 A 220 - 240 V ~ 50/60 Hz 7,2 A
Condizioni di funzionamento	Temperatura: tra i 10 e i 32,5 °C (50 e 90,5 °F) Umidità relativa: dal 10 all'80%	

**Português**

Modelo	2554ci / 3554ci	
Fonte de Energia	Modelo com especificação 120 V: Modelo com especificação 230 V:	120 V ~ 60 Hz 12 A 220 - 240 V ~ 50/60 Hz 7,2 A
Ambiente de Operação	Temperatura: 10 a 32,5 °C (50 a 90,5 °F) Umidade Relativa: 10 a 80%	

**Русский**

Модель	2554ci / 3554ci	
Источник питания	120 V, специальная модель: 230 V, специальная модель:	120 V ~ 60 Hz 12 A 220 - 240 V ~ 50/60 Hz 7,2 A
Рабочая среда	Температура: от 10 до 32,5 °C Относительная влажность: от 10 до 80%	

**العربية**

الطراز	2554ci / 3554ci	
مصدر الطاقة	طراز المواصفات 120 فولت: طراز المواصفات 230 فولت:	120 V ~ 60 Hz 12 A 220 - 240 V ~ 50/60 Hz 7,2 A
بيئة التشغيل	درجة الحرارة: 10 إلى 32,5 درجة مئوية الرطوبة النسبية: 10 إلى 80%	